

## Intégrables Drop-in surface réfrigérée Quartz Capacité 1 GN 1/1

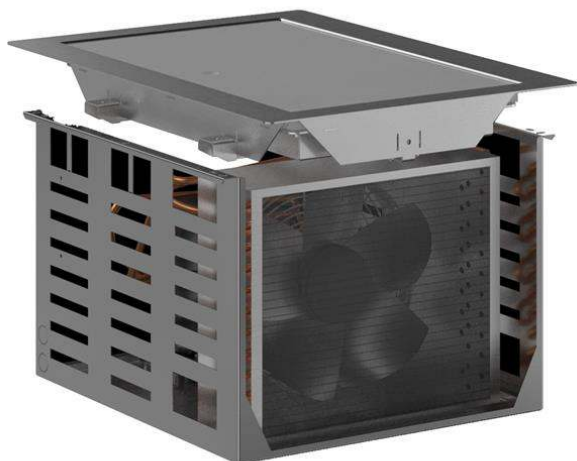
REPÈRE # \_\_\_\_\_

MODELE # \_\_\_\_\_

NOM # \_\_\_\_\_

SIS # \_\_\_\_\_

AIA # \_\_\_\_\_



341082 (D21C1)

DROP-IN surface réfrigérée quartz encastrable capacité 1 GN 1/1. Conçue pour la présentation sur assiettes

### Description courte

#### Repère No.

Conçue pour une installation affleurante offrant une facilité de nettoyage améliorée et adaptée aux installations de conception moderne. Conçue pour servir la nourriture sur des assiettes. Les aliments introduits à la bonne température maintiennent leur température à cœur selon les normes Afnor. Le dégivrage automatique garantit le dégagement des évaporateurs et un refroidissement efficace. Commande numérique avec affichage de la température avec réglage précis (0,1° C). Les commandes numériques HACCP entièrement conformes comprennent des alarmes visibles. Le fond est équipé de tubes en cuivre pour assurer un bon refroidissement, avec ce système, l'air touche la surface froide et la refroidit. elle est livrée avec un élégant plateau en quartz de couleur blanche et un cadre en acier inoxydable qui la rend idéal pour servir des plats froids de manière élégante. Équipée d'un trou de vidange pour évacuer facilement la condensation supérieure. Châssis en acier inoxydable AISI 304 avec coins arrondis pour faciliter les opérations de nettoyage. La mousse de polyuréthane expansé haute densité avec cyclopentane garantit une excellente isolation de la cuve pour réduire la dispersion d'énergie. Gaz réfrigérant R290 (GWP = 3) pour réduire l'impact environnemental et augmenter l'efficacité du refroidissement.

### Caractéristiques principales

- Certifié CB et CE par un organisme tiers indépendant.
- Conçu(e) pour être positionné(e) dans une installation affleurante offrant une meilleure nettoyabilité et adapté aux installations de conception moderne.
- Contrôle précis de la température et réglage à 0,1° C.
- En standard, le produit est livré avec un thermostat à commande numérique qui est conforme aux normes HACCP et fournit une alarme visuelle comme avertissement des températures croissantes ou décroissantes.
- Dimensions d'encastrement disponibles : 1, 2, 3, 4, 5, 6 GN.
- Les aliments introduits à bonne température sont maintenus à cœur à la bonne température selon les Normes Afnor.
- Le dégivrage automatique garantit le bon fonctionnement des évaporateurs et un refroidissement efficace des cuves.
- La version prédisposée groupe à distance est disponible.
- Conçu(e) pour servir la nourriture sur des assiettes.
- Équipé(e) d'un trou de vidange pour évacuer facilement la condensation supérieure.
- l'unité est livrée avec un élégant plateau en quartz de couleur blanche et un cadre en acier inoxydable qui le rend idéal pour servir les préparations froides de manière élégante.

### Construction

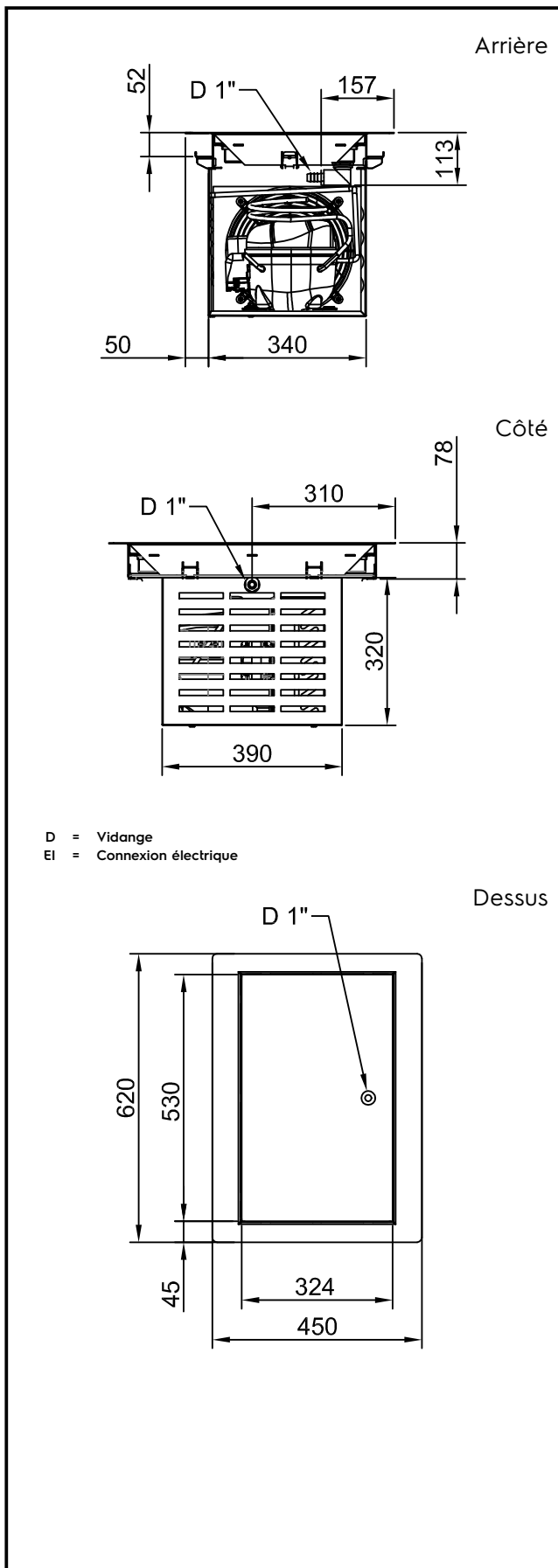
- Commande électronique avec affichage de la température.
- Protection contre l'eau IPx2.
- Le fond est équipé de tubes en cuivre pour assurer un bon refroidissement, avec ce système l'air touche la surface froide et se refroidit.
- Châssis en acier inoxydable AISI 304 avec coins arrondis pour faciliter les opérations de nettoyage.
- Surface en quartz blanc (d'autres couleurs de quartz sont disponibles sur demande).

### TIT\_Sustainability



- Gaz réfrigérant hydrocarbure R290 pour le plus faible impact environnemental (GWP=3) - Sans CFC ni HCFC.
- La mousse de polyuréthane expansé haute densité avec cyclopentane garantit une excellente isolation des cuves pour réduire la dispersion d'énergie.

#### APPROBATION:



### Électrique

Voltage :	
341082 (D21C1)	220-240 V/1N ph/50 Hz
Puissance de raccordement	0.47 kW

### Eau

Dimension évacuation d'eau	1"
Dimension évacuation	1"

### Informations générales

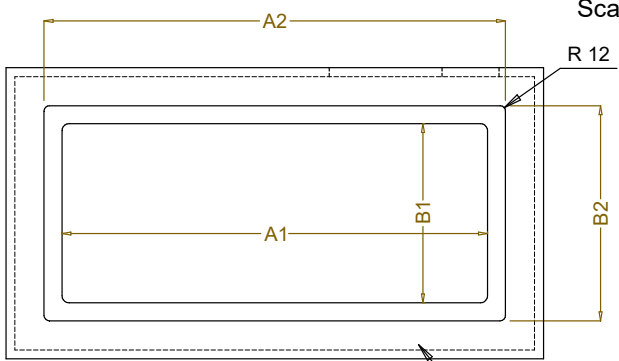
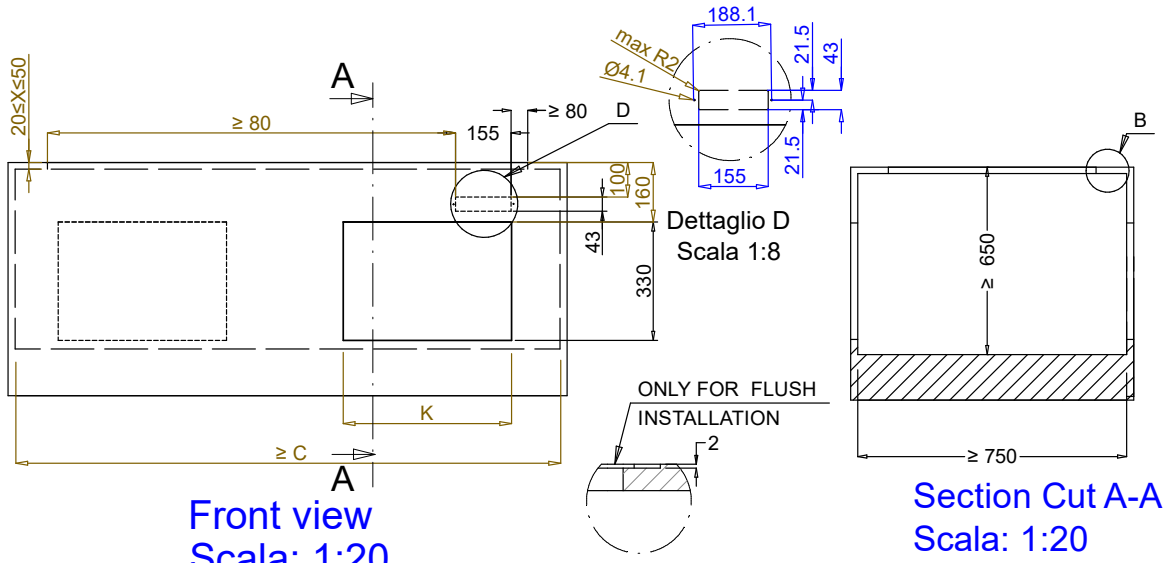
Largeur extérieure	450 mm
Profondeur extérieure	620 mm
Hauteur extérieure	380 mm
Poids net :	ISO 9001; ISO 14001 kg
Poids brut :	52 kg
Hauteur brute :	500 mm
Largeur brute :	500 mm
Profondeur brute :	660 mm
Volume brut :	0.16 m <sup>3</sup>
Température dessus :	-10 / 0 °C

### Données de refroidissement

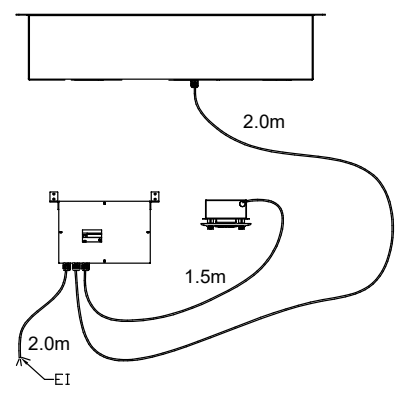
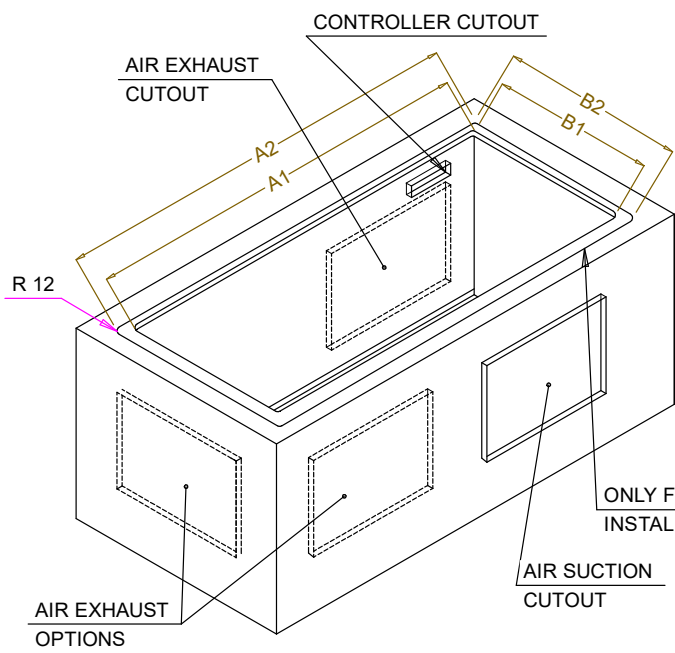
Type de réfrigérant	R290
---------------------	------

### Durabilité

Niveau sonore :	59 dBA
-----------------	--------



CAPACITY	CUTOUT		LOWERING FOR FLUSH INSTALLATION		C	K
	A1	B1	A2	B2		
1GN	355	560	454	624	535	380
2GN	680		774			
3GN	1010		1104			
4GN	1330		1424			
5GN	1660		1744			
6GN	1985		2074			



595T01Q00 - COLD QUARTZ SURFACE